

### 10. Гарантийные обязательства.

Гарантийный срок 24 месяца со дня ввода в эксплуатацию, но не более 36 месяцев со дня отгрузки потребителю при условии соблюдения правил транспортировки, хранения, монтажа, эксплуатации.

### 11. Свидетельство о приемке.

Датчик соответствует техническим условиям ТУ 3428-001-12582438-00 и признан годным к эксплуатации.

#### Примечание:

Изготовитель оставляет за собой право внесения несущественных изменений конструкции не влияющих на эксплуатационные характеристики.

Дата выпуска \_\_\_\_\_

Представитель ОТК \_\_\_\_\_ МП

Схема подключения активной нагрузки

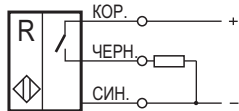
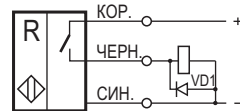
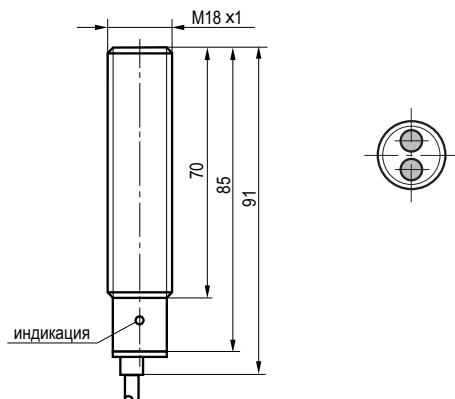


Схема подключения индуктивной нагрузки



Параметры диода VD1:  
Iпр. ≥ 1А; Uобр. ≥ 400В  
(напр. диод 1N4007)

Габаритный чертеж



## Выключатель оптический бесконтактный OX A42A-31P-4000-LZ (ВО X4-31-P-4000-250-ИНД-3В)

### Паспорт. Руководство по эксплуатации OX A42A-31P-4000-LZ.000 ПС

## 1. Назначение.

Выключатель оптический бесконтактный (датчик) предназначен для обнаружения контролируемого объекта и коммутации исполнительных устройств промышленной автоматики.

## 2. Принцип действия.

Датчик имеет излучатель и приемник, встроенные в корпус. Оптическое излучение инфракрасного спектра от излучателя попадает на световозвращатель (катафот) и, отражаясь от него, попадает в приемник датчика. Контролируемый объект, попадая в зону действия датчика, прерывает оптическое излучение и вызывает изменение выходного сигнала датчика.

## 3. Технические характеристики.

Формат, мм	M18x1x91
Дальность действия	400≤Сраб.≤ 4000 мм
Допустимая освещенность	2000 Люкс
Диапазон рабочих напряжений питания, Ub	10...30 В DC
Номинальный рабочий ток, Ie	≤250 мА
Собственный ток потребления, Io	≤25 мА
Падение напряжения при Ie, Ud	≤2,5 В
Допустимая емкость нагрузки	0,02 мкФ
Категория применения	DC13
Частота циклов оперирования, Fmax	100 Гц
Задержка вкл./откл., не более	5 мс
Коэффициент пульсаций питающего напряжения	≤15%
Диапазон рабочих температур	-15°С...+65°С
Защита от переплюсовки	Есть
Защита от короткого замыкания	Есть
Индикация срабатывания	Есть
Материал корпуса	D16T
Присоединение	Кабель 3x0,34мм <sup>2</sup>
Степень защиты по ГОСТ 14254-96	IP67

## 4. Дополнительная информация.

Момент затяжки гаек, не более	20 Нм
-------------------------------	-------

## 5. Содержание драгметаллов, мг.

Золото	0,6816
Серебро	-
Палладий	-

## 6. Комплектность поставки:

Датчик - 1 шт.

Гайка M18x1 - 2 шт.

Паспорт (на каждые 20 датчиков в транспортной таре) - 1 шт.

Световозвращатели в комплект не входят и могут поставляться по отдельной заявке. Рекомендуется в качестве световозвращателя использовать катафот белого цвета (диаметр ≥70мм), например типа OR1 или OR2.

## 7. Указание мер безопасности.

- Все подключения к датчику производить при отключенном напряжении питания.
- По способу защиты от поражения электрическим током датчики соответствуют классу I по ГОСТ Р МЭК 536.
- Датчик предназначен для работы во взрывобезопасной среде, не содержащей агрессивных газов и паров в концентрациях, приводящих к коррозии металлов.

## 8. Указания по установке и эксплуатации.

- Закрепить датчик на объекте с учетом допустимых моментов затяжки гаек.
- Рабочее положение - любое.
- Проверить маркировку выводов датчика и подключить в строгом соответствии со схемой подключения. Не допускаются перегрузки и короткие замыкания в нагрузке.
- Режим работы ПВ100.
- Закрепить световозвращатель напротив датчика перпендикулярно его оптической оси. Поворачивая световозвращатель, добиться срабатывания датчика от отраженного луча.

## 9. Правила хранения и транспортирования.

9.1. Условия хранения в складских помещениях:

- Температура +5°С...+35°С
- Влажность, не более 85%.

9.2. Условия транспортирования:

- Температура -50...+50°С.
- Влажность до 98% (при +35°С).
- Атмосферное давление 84,0...106,7 кПа.